

Rangetop Foster Milano

Range Top e top inox

Codice: 3166 000



CARATTERISTICHE

ACCENSIONE SOTTOMANOPOLA

Massima libertà di movimento con l'accensione elettrica sottomanopola, caratteristica comune a tutti i modelli, che permette l'attivazione della fiamma con una sola mano.

BRUCIATORI AEO

I bruciatori AEO garantiscono rendimenti del 25% maggiori di soluzioni standard. Il bruciatore Dual a 2 corone indipendenti, comandate da una singola manopola, eroga da 1 a 5KW, una potenza riscontrabile nei soli modelli professionali.

BRUCIATORI SPECIALI

Molti piani Foster sono dotati di bruciatori speciali, con due o tre corone di fuoco che aumentano di molto la potenza erogata e la superficie riscaldata direttamente. Nei modelli DUAL inoltre le due corone di fuoco sono indipendenti, rendendo questi bruciatori perfetti sia per cotture intensive che delicate.

COTTURA SICURA

Tutti i piani Foster sono dotati di valvole di sicurezza che, nel caso di accidentale spegnimento della fiamma, interrompono l'erogazione del gas in tempi velocissimi.

GRIGLIE XXL

L'importante griglia in ghisa smaltata ha dimensioni straordinarie, 33x25 cm, che crea una superficie di lavoro fino al 50% più grande rispetto ad un normale piano di cottura domestico. Adesso è possibile utilizzare tutti i bruciatori contemporaneamente anche con pentole di grandi dimensioni.

GRIGLIE IN GHISA

La ghisa è il materiale perfetto per la griglia di un piano cottura per le tante proprietà che lo contraddistinguono: alta capacità termica che migliora i rendimenti della cottura; peso e stabilità che migliorano la sicurezza; robustezza che mantiene inalterato nel tempo l'aspetto originale; facilità di pulizia.

DETTAGLI

Materiale Acciaio inox AISI 304

Texture Spazzolatura in linea

Dimensioni 1200x650 mm

Descrizione completa Blocco cottura a gas 120 cm - 6 fuochi

Elemento riscaldante 6 fuochi

Foro incasso 1120x620 mm

Griglie Griglie in ghisa e coprispartifiamma smaltati

Potenza totale 15.900 W

Ausiliare 1.000 W

Semirapido 2x1.750 W

Rapido 3.000 W

Doppio 2x4.200 W

Sicurezza Valvolatura di sicurezza con termocoppia ad intervento rapido

Tipo blocco Blocco cottura a gas

Tipo di accensione Accensione elettrica sottomanopola

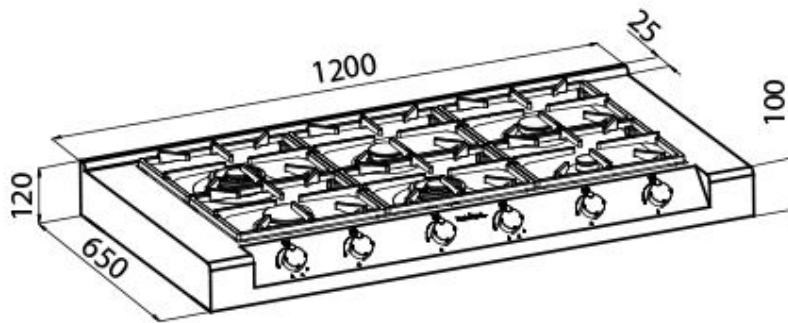
Tipo gas

Collaudato per installazione con Gas metano, set ugelli GPL inclusi.

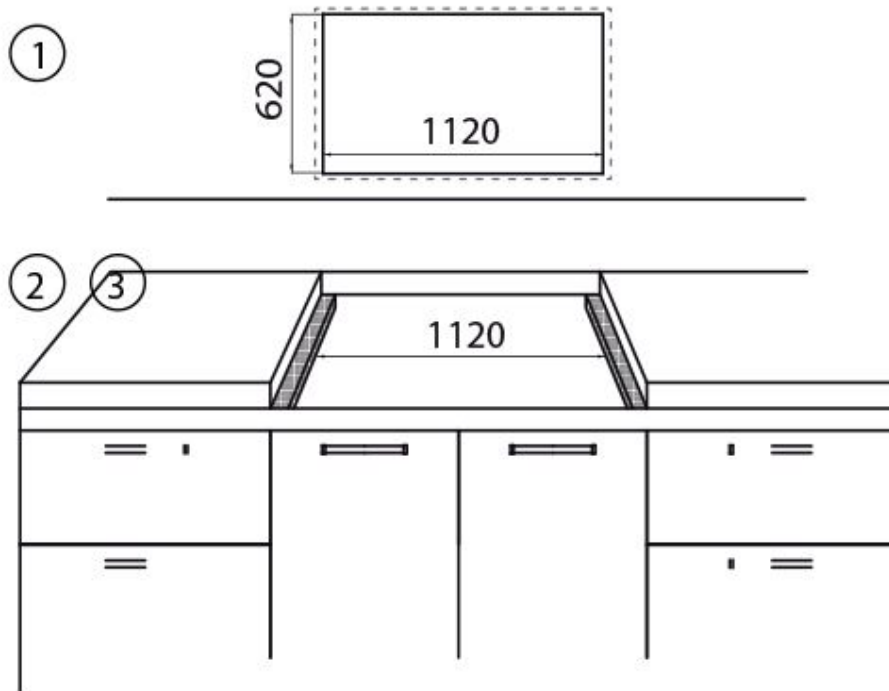
Tipologia

Piano Cottura a Gas

DATI TECNICI



Incasso



GALLERIA FOTOGRAFICA

